



- 調 焦：採用高精密玻璃鏡頭，電子線性高清調焦
- 變 焦：光束 0° -2.5° 圖案 3° -43° 染色 4° -45°
- 旋轉圖案：1 個旋轉圖案盤有 8 個可選圖案片，可變速抖動及雙向旋轉，
- 圖案旋轉具備 16Bit 精度微調
- 固定圖案：1 個固定圖案盤有 6 個固定圖案片+開，可變速抖動及雙向旋轉
- CMY 無極混色，具備顏色宏功能
- CTO 線性色溫調節（7200K-2700K）
- 1 個顏色盤有 11 種色片，具備半色及線性調節功能，可實現雙向彩虹效果
- 水平/垂直：水平掃描角度 540° ,垂直掃描角度 270° ,自動回位糾正及 16Bit 精度微調功能
- 頻 閃：每秒 1-25Hz 快速頻閃，具備脈衝頻閃，同步異步頻閃效果
- 調 光：0-100%機械線性調光
- 稜 鏡：1 個獨立的 16 稜鏡，可產生多種稜鏡效果
- 霧 化：1 個獨立霧化片
- 自動節能：具有及時降低光源功率的智能化跟踪節能系統。
- 斷電設置：內置連續循環充電式電池，可無需連接電源即可操作 LCD 界面設置功能。
- 休眠功能：當燈具斷開信號時自動進入休眠狀態，使燈具更穩定更安全。
- 通信設計：DMX 有線/無線傳送，通過 DMX 數據線方便、快捷升級軟件。
- 散熱設計：採用風向引流與溫度智能監控技術，自動調整散熱系統，有效控制燈具溫度。

GTD-F3 II BSW 技術資料

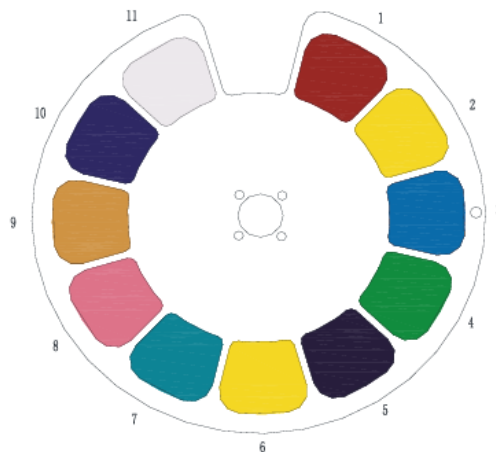
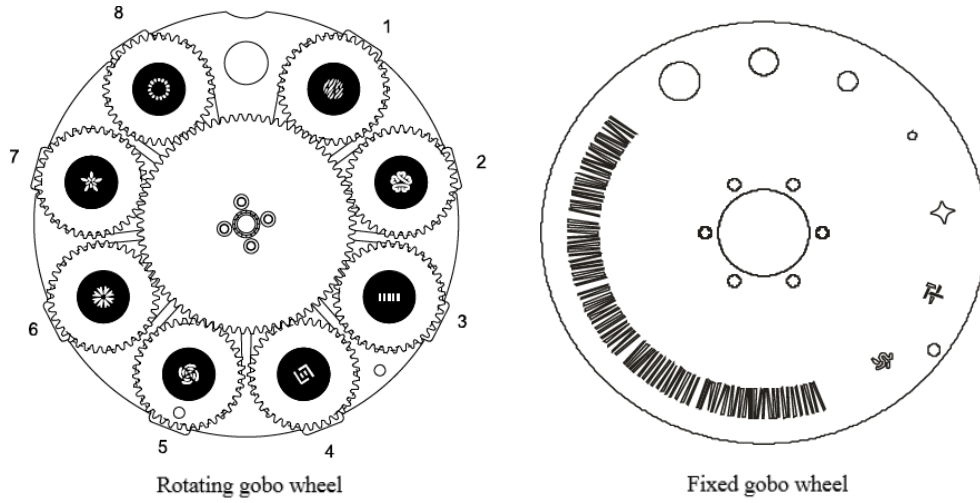
- 額定電壓 AC100-240V/50-60HZ
- 額定功率 570W
- 光源：PHILIPS MSD Platinum Flex 300S
- 額定壽命：6000 小時
- 色溫：7200K
- 控制模式：DMX512/RDM
- DMX512：16/19/22 Channel
- 重量 28 kg
- 防護等級：IP66

GTD-F3 II BSW Channel/通道表

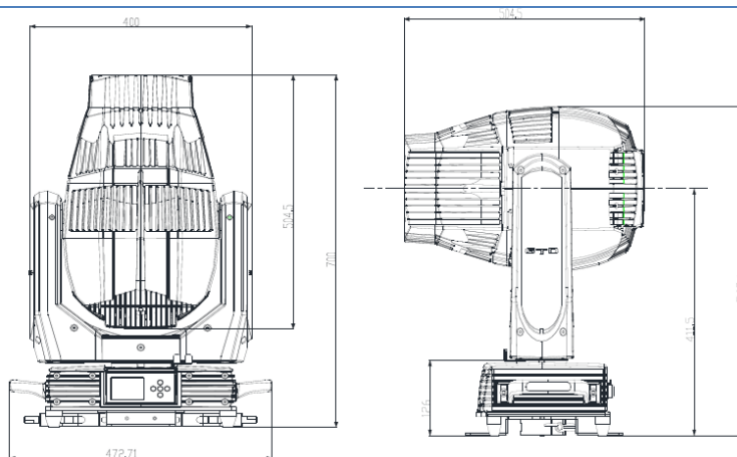
詳細通道設定請見說明書

19ch 標準	16ch 精簡	22ch 擴展	數值	Function
CH1	CH1	CH1	0~255	Strobe/Shutter
CH2	CH2	CH2	0~255	Intensity
CH3		CH3	0~255	Intensity, fine (LSB)
CH4	CH3	CH4	0~255	Color Wheel
CH5	CH4	CH5	0~255	Gobo Wheel (static)
CH6	CH5	CH6	0~255	Rotating gobo wheel
CH7	CH6	CH7	0~255	Gobo rotating/ positioning gobo wheel 1
		CH8	0~255	Gobo rotating/ positioning fine(LSB)
CH8	CH7	CH9	0~255	Focus
		CH10	0~255	Focus, fine (LSB)
CH9	CH8	CH11	0~255	Zoom
		CH12	0~255	Zoom, fine (LSB)
CH10	CH9	CH13	0~255	Prism Plate 1
CH11	CH10	CH14	0~255	Prism Plate 1 rotation
CH12	CH11	CH15	0~255	Prism Plate 2
CH13	CH12	CH16	0~255	Prism Plate 2 rotation
CH14	CH13	CH17	0~255	Frost
CH15	CH14	CH18	0~255	Pan
CH16		CH19	0~255	Pan, fine (LSB)
CH17	CH15	CH20	0~255	Tile
CH18		CH21	0~255	Tile, fine (LSB)
CH19	CH16	CH22	0~255	Special controls

GTD-F3 II BSW GOBOS & COLORS/圖案盤及顏色盤資料

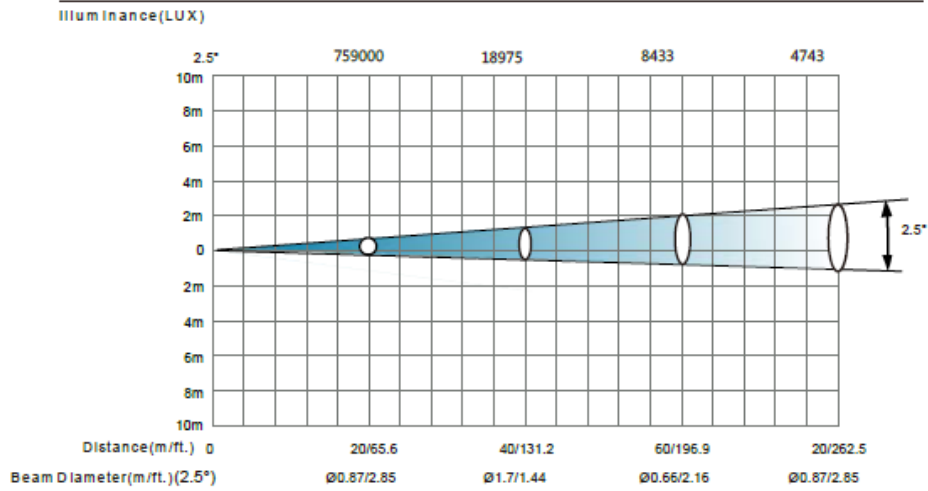


GTD-F3 II BSW Size/燈具尺寸資料



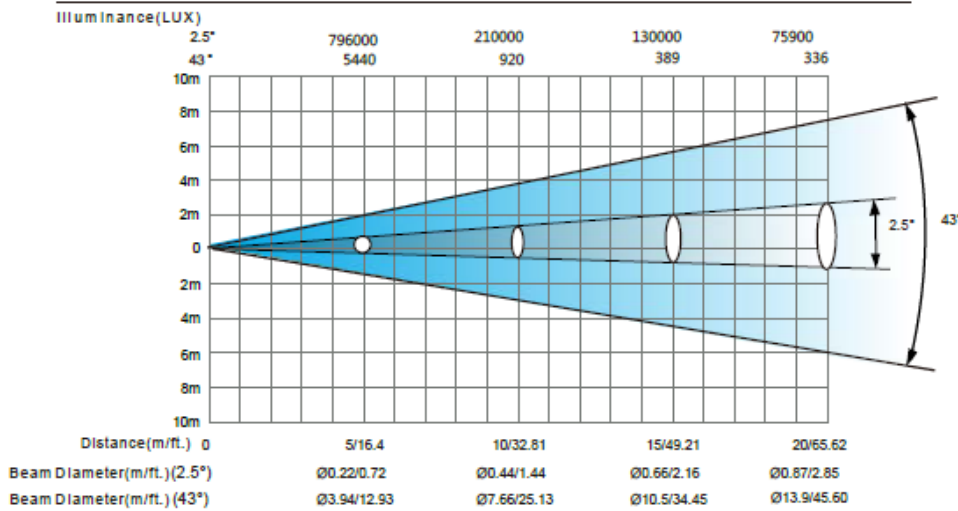
GTD-F3 II BSW Lumens/燈具照度資料

BEAM



45°

SPOT



WASH

